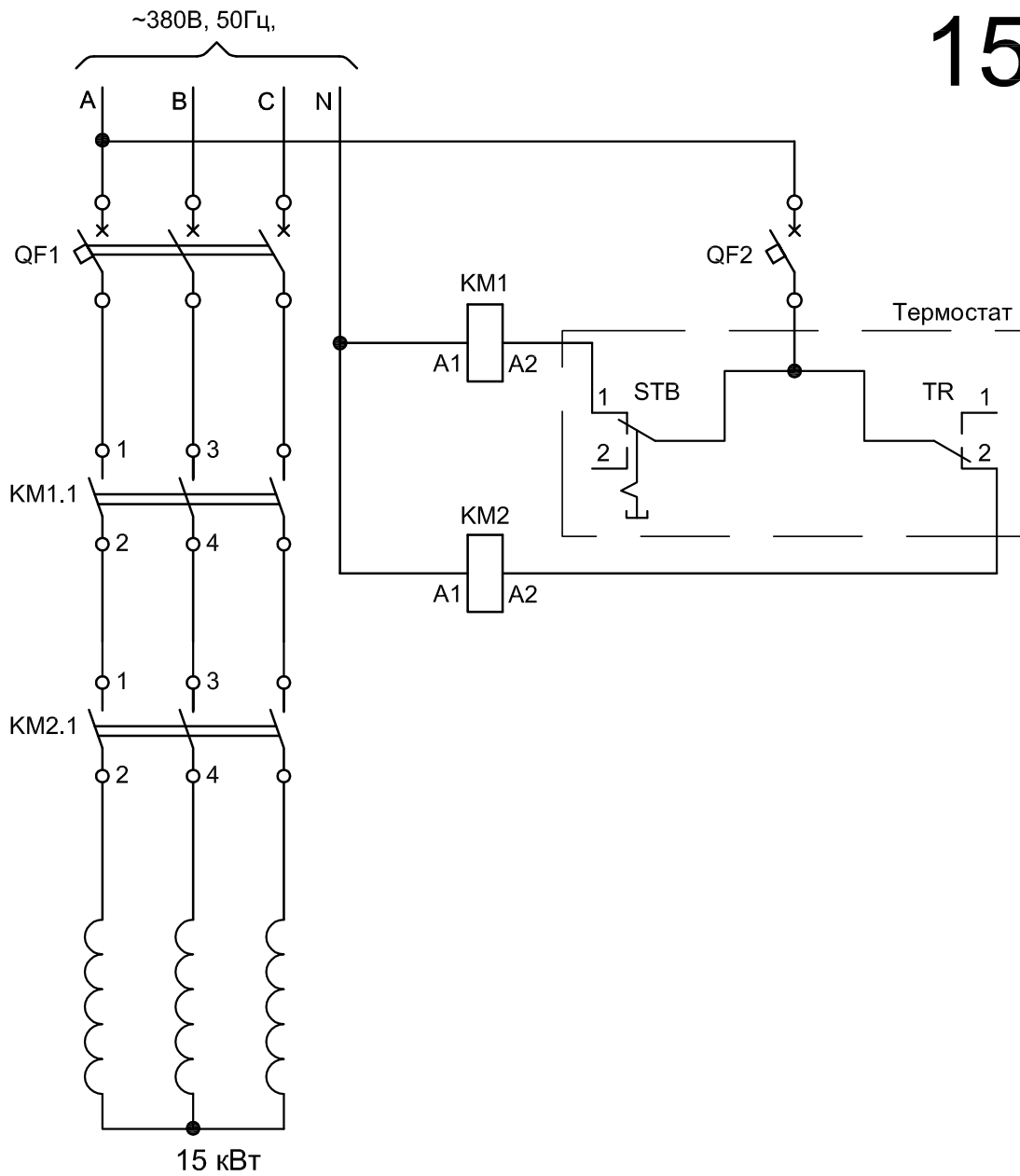


15 кВт



Примечание:

1 Реле TR имеет уставку температуры t° , при достижении которой происходит отключение магнитного пускателя KM2 и своими контактами размыкает цепь питания ТЭН. При дальнейшем снижении температуры на величину $5^\circ - 8^\circ$ восстанавливается питание катушки магнитного пускателя KM 2, через контакты термостата.

2 Реле STB имеет уставку допустимой температуры 90° , при достижении которой происходит отключение магнитного пускателя KM 1 и своими контактами размыкает цепь питания ТЭН. Дальнейшая работа ТЭН возможна только после ручного снятия сигнала "Авария".

Согласовано:

Взам.инв.Н

Подпись и дата

Инв.Н.подл.

Изм.	Кол.уч	Лист	№ док.	Подпись	Дата	Стадия	Лист	Листов
Разработал	Семенов Д. Н.				06.2014			
<p>Схема электрическая, управления ТЭН.</p>						<p>ООО "Дизайн-Мед"</p>		