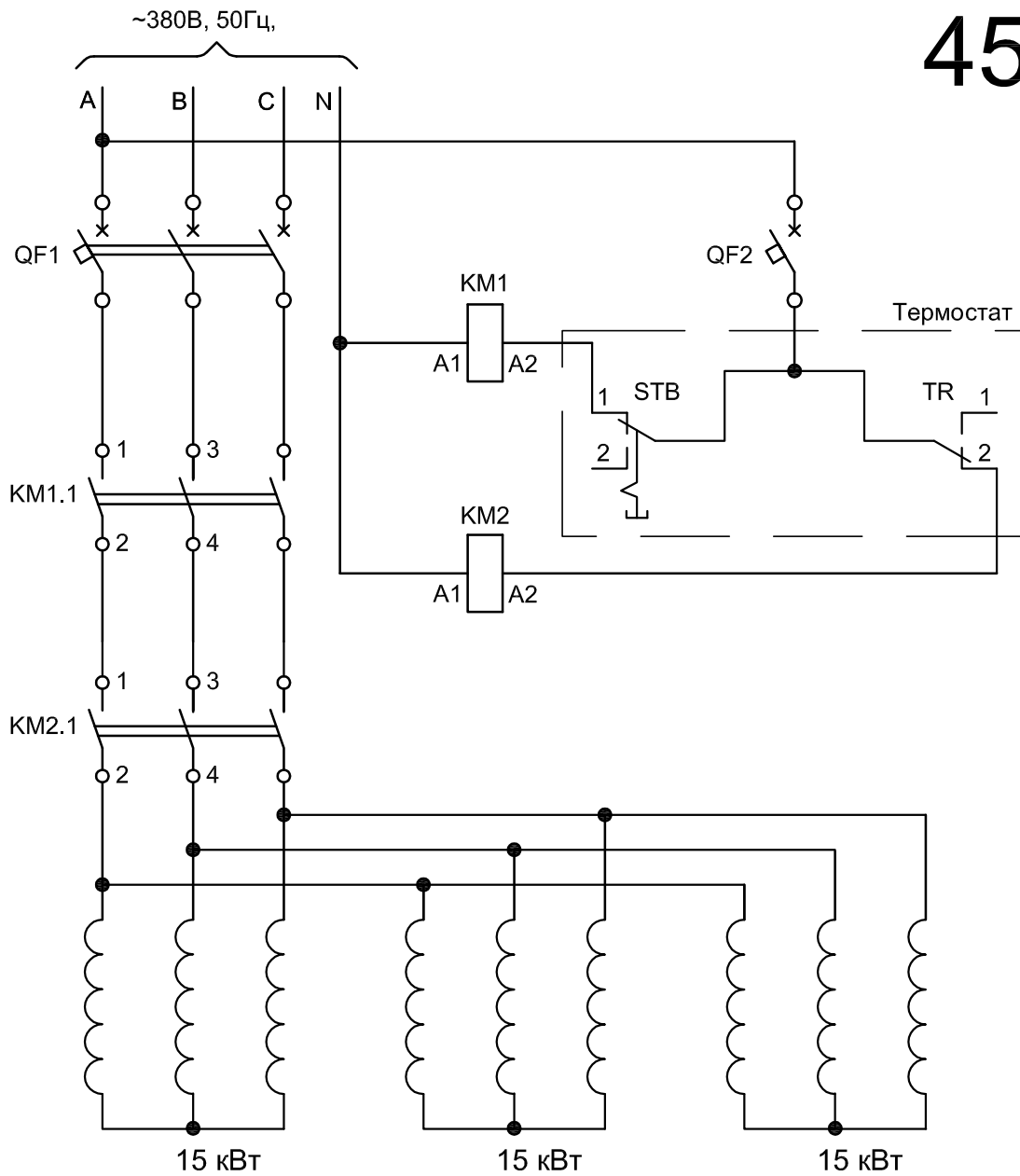


45 кВт



Примечание:

1 Реле TR имеет уставку температуры t° , при достижении которой происходит отключение магнитного пускателя KM2 и своими контактами размыкает цепь питания ТЭН. При дальнейшем снижении температуры на величину $5^\circ - 8^\circ$ восстанавливается питание катушки магнитного пускателя KM 2, через контакты термостата.

2 Реле STB имеет уставку допустимой температуры 90° , при достижении которой происходит отключение магнитного пускателя KM 1 и своими контактами размыкает цепь питания ТЭН. Дальнейшая работа ТЭН возможна только после ручного снятия сигнала "Авария".

Согласовано:

Взам.инв.№						
Подпись и дата						
Изм. № докл.	Изм.	Кол.уч	Лист № док.	Подпись	Дата	
	Разработал	Семенов Д. Н.			06.2014	
Инв.№.подл.				Стадия	Лист	Листов
Схема электрическая, управления ТЭН.				ООО "Дизайн-Мед"		